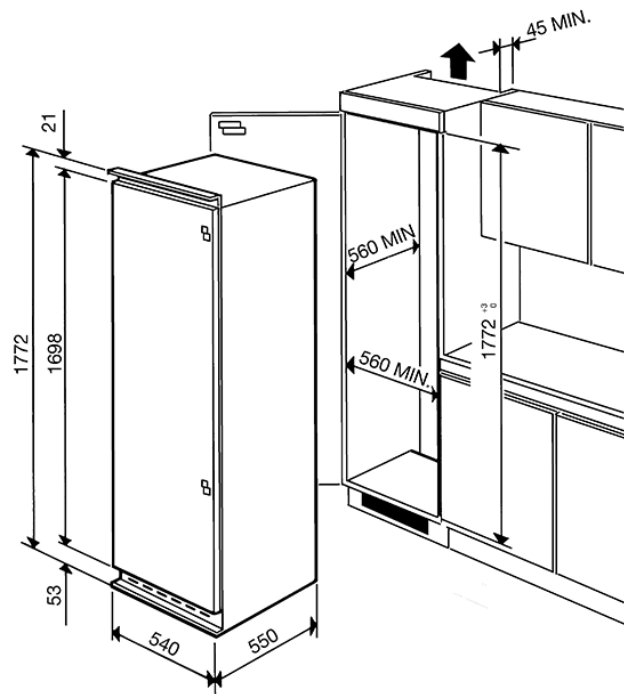


INTEGRERAT FRYSSKÅP  
NO FROST  
ENERGIKLASS: A+  
EAN13: 8017709199197



• Nisch: 180 cm • Nettovolym: 190 liter • **Omhängningsbar dörr** • Justerbar termostat • Glidskenor • Snabbinfrysningfunktion • Led display och elektronisk kontroll • Ljudsignal för öppen dörr • **No frost** • **Inredning:** • 5 transparenta lådor • 2 frysack • 1 kompressor • Energiklass: A+ • Energiförbrukning: 305 kWh/år • Klimatklass: SN-T • Freonfritt • Infrysningkapacitet: 10 kg/dygn • Ljudnivå: 42 dB(A) • Anslutningseffekt: 90 W • **Ersätter VI205PNF**