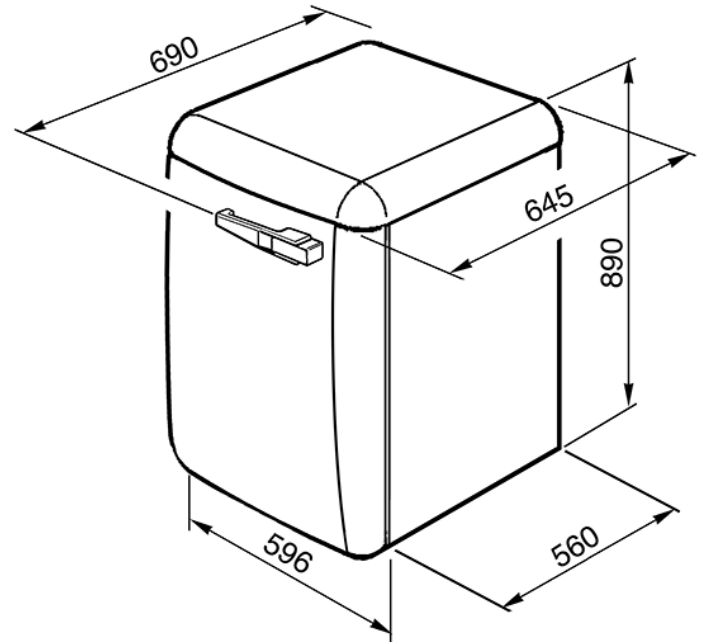


60 CM FRISTÅENDE TVÄTTMASKIN I 50-TALSSTIL
GRÄDDFÄRGAD
ENERGIMÄRKNING: A++B
EAN13: 8017709229528



• **15 tvättprogram** • Justerbar temperatur (från 30° till 90°) • Variabel centrifugeringshastighet (600-1400 varv per minut) • **Dörrens insida är utrustad med två fack** • **Upp till 7 kg torr tvätt** • Delay timer 1-24 timmar • **Handtvättsprogram** • Snabbtvättsprogram • Extra stort 30 cm fönster • **Total Aqua-stop** • Trumma i rostfritt stål • Automatisk justering beroende på tvättstorleken • Antilöddersystem • Höjdjusterbara fötter • Årlig vattenförbrukning: 10 340 liter • Årlig energiförbrukning: 193 kWh • Restfuktighet: 53% • Energiförbrukning «off/standby»: 0,20-1,85 W • Ljudnivå/tvätt: 59 dB(A) re 1 pW • Ljudnivå/centrifugering: 78 dB(A) re 1 pW • Normprogram 60°C/full maskin • Energiförbrukning: 1,03 kWh • Tidsåtgång: 150 min • Anslutningseffekt: 2,20 kW • För att kunna öppna dörren 90° krävs ett utrymme på 71 cm