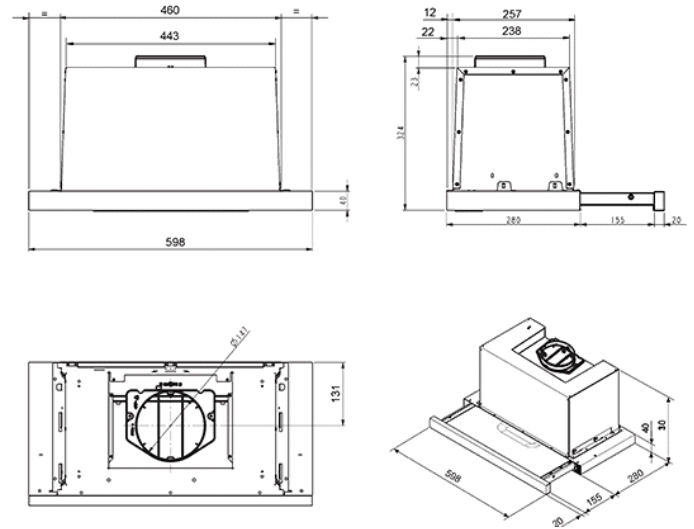


60 CM INTEGRERAD FLÄKT
EAN13: 8017709205362



• Utdragbar frontpanel i rostfritt stål • 3 hastigheter • 2 LEDlampor (2x2W) • 2 fettfilter i aluminium • Luftutlopp Ø 150 mm • Ljudnivå lägsta hastighet: 45 dB(A) Kapacitet: 240 m³/h • Ljudnivå högsta hastighet: 66 dB(A) Kapacitet: 581 m³/h • Mätningar enl EN61591(kapacitet) och EN60704(ljudnivå) • Anslutningseffekt: 175 W • **Ersätter KSET610X**

Tillbehör

- KITFC500 - Kolfilter