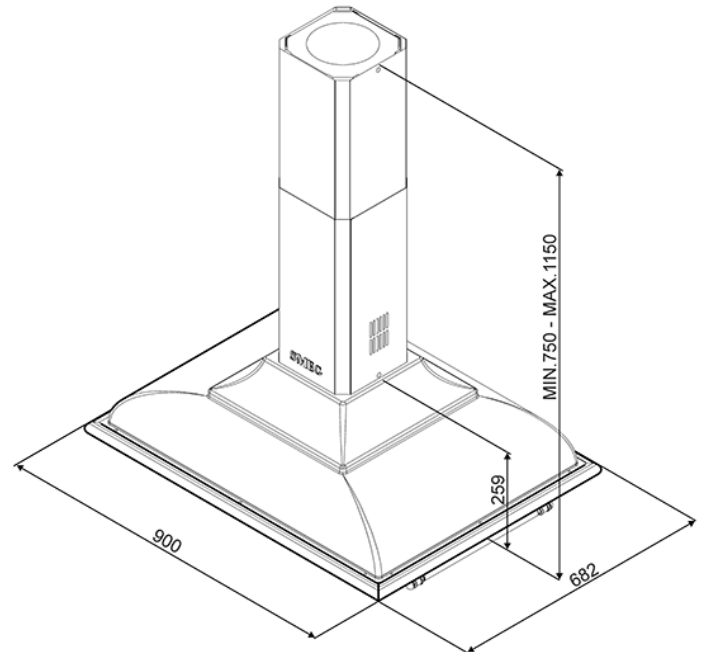


90 CM FRIHÄNGANDE FLÄKTKÅPA
ANTRACIT MED BESLAG I ANTIK MÄSSING
EAN13: 8017709212506



• SÄLJES ENDAST AV UTVALDA ÅTERFÖRSÄLJARE • Bredd: 900 mm • 4 hastigheter, inklusive intensivläge • 4 LEDlampor (4x1W) • 3 fettfilter i aluminium • Luftutlopp: 150 mm • Ljudnivå lägsta hastighet: 47 dB(A) Kapacitet: 321 m³/h • Ljudnivå högsta hastighet: 61 dB(A) Kapacitet: 549 m³/h • Ljudnivå intensivläge: 70 dB(A) Kapacitet: 796 m³/h • Mätningar enl EN61591(kapacitet) och EN60704(ljudnivå) • Anslutningseffekt 280 W

Tillbehör

• KITKCS - Logotyp och tvärstänger i antik silver • KITKCX - Logotyp och tvärstänger i silver • FLT6 - KOLFILTER • KITLOGOCR - Logotyp i krom

Tillbehör

• KITLOGOAS - Logotyp i antik silver

Versioner

• KCI19POE - Gräddfärgad / antik mässing